

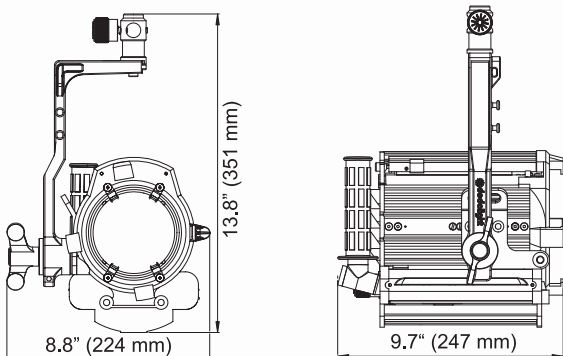


Прибор ЛН Dedolight DLH650

Прибор переменного тока с непревзойденным коэффициентом фокусировки и качеством светового потока. Может использоваться с лампами по Вашему выбору от 650W, 500W и 300W с цветовой температурой 3200K° при рабочем напряжении 100 - 240V. Прибор включается в сеть без адаптеров, трансформаторов или блоков питания.

Технические характеристики : DLH650

Углы фокусировки (диапазон):	56° – 8°
Интенсивность фокусировки:	1 : 13
Шкала фокусировки:	Индицирует текущий угол луча
Вес прибора:	3400 грамм
Варианты ламп:	300W, 500W, 650W
Рабочее напряжение:	100V; 120V; 230V; 240V
Длина кабеля:	5 метров
Крепеж:	Универсальный цоколь 16мм и 28мм (мама)
Контроль наклона:	Точка крепления лиры в центре тяжести прибора – обеспечивает идеальную балансировку. Постоянная нагрузка, полная фиксация.



Прибор ЛН Dedolight DLH650PO

Вариант комплектации прибора для подвески в студиях с высокими потолками. Панорамирование, наклон и фокусировка регулируются шестом.

Все остальные данные аналогичны DLH650.

Технические характеристики: DLH650PO

Углы фокусировки (диапазон):	56° – 8°
Интенсивность фокусировки:	1 : 13
Шкала фокусировки:	Индицирует текущий угол луча
Вес прибора:	4700 грамм
Варианты ламп:	300W, 500W, 650W
Рабочее напряжение:	100V; 120V; 230V; 240V
Длина кабеля:	5 метров
Крепеж:	Универсальный цоколь 16мм и 28мм (мама)
Контроль наклона:	Точка крепления лиры в центре тяжести прибора – обеспечивает идеальную балансировку. Постоянная нагрузка, полная фиксация.

